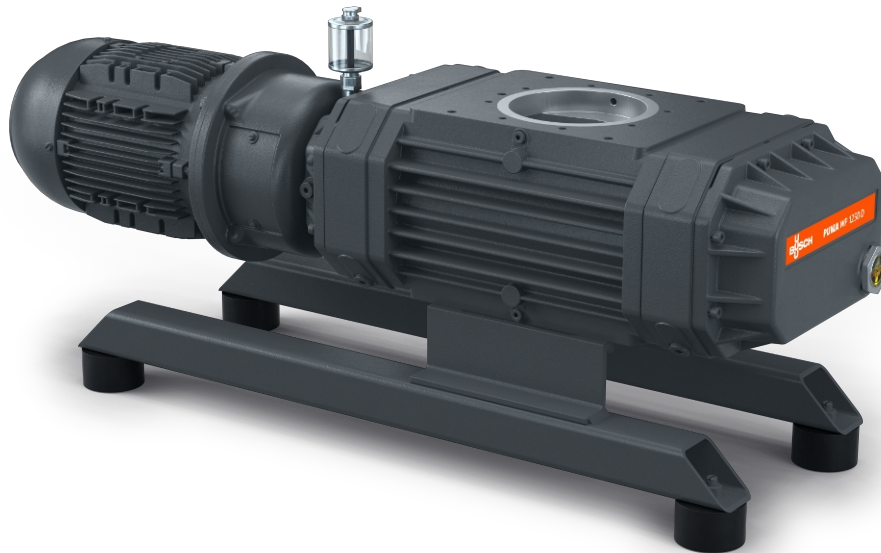


PUMA WP 1250-4500 B2/D2

Vakuumboster



VACUUM SOLUTIONS



Pålitlig

Solid lamelldesign, robust hus tillverkat av GGG40-material

Hög kapacitet

Hög volymetrisk effektivitet, ökar kapaciteten för vakuumsystemet upp till faktor tio, särskilt utformad för grov- och finvakuumtillämpningar

Flexibel

Kan flänsmonteras direkt i systemet vid valfri position, ökar kapaciteten för alla typer av förpumpar, reglering via tryckbrytare eller frekvensomvandlare möjlig

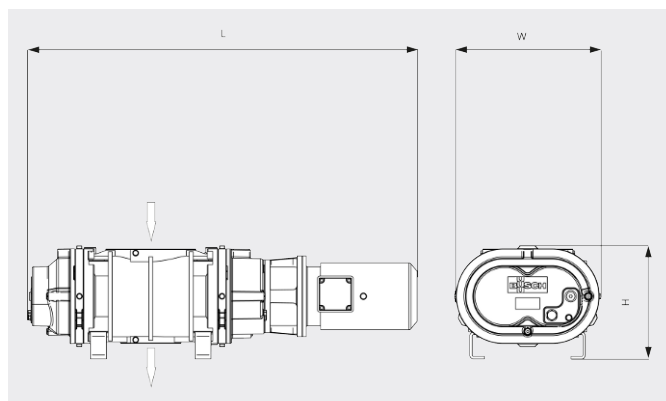
PUMA WP 1250-4500 B2/D2

Vakuumboster



VACUUM SOLUTIONS

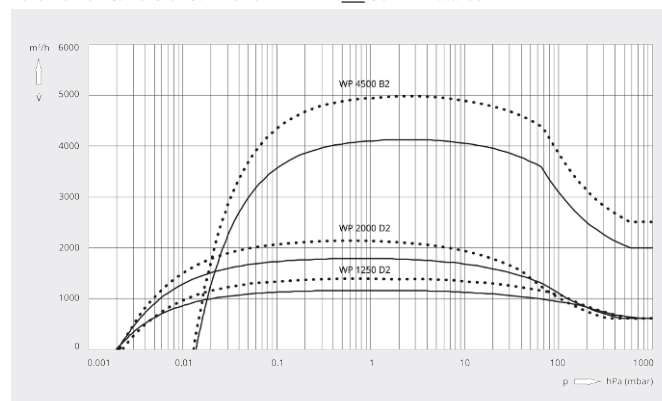
Måttitning



Kapacitet

Luft vid 20 °C. Tolerans: ± 10 %

— 50 Hz 60 Hz



	PUMA WP 1250 D2	PUMA WP 2000 D2	PUMA WP 4500 B2
Nominell kapacitet	1295 / 1555 m ³ /h (50/60 Hz)	2020 / 2435 m ³ /h (50/60 Hz)	4500 / 5400 m ³ /h (50/60 Hz)
Kapacitet	1166 / 1392 m ³ /h (50/60 Hz)	1791 / 2136 m ³ /h (50/60 Hz)	4126 / 4972 m ³ /h (50/60 Hz)
Max. differenstryck	50 hPa (mbar) (50/60 Hz)	50 hPa (mbar) (50/60 Hz)	25 hPa (mbar) (50/60 Hz)
Nominellt motorvärde	4,3 / 5,2 kW (50/60 Hz)	5,5 / 7,0 kW (50/60 Hz)	11,0 / 12,6 kW (50/60 Hz)
Nominell motorhastighet	3000 / 3600 min ⁻¹ (50/60 Hz)	3000 / 3600 min ⁻¹ (50/60 Hz)	3000 / 3600 min ⁻¹ (50/60 Hz)
Vikt ca	250 kg	350 kg	640 kg
Dimensioner (L x W x H)	1062 x 348 x 490 mm	1156 x 420 x 600 mm	1443 x 544 x 419 mm
Gasinlopp / utlopp	DN 160 ISO / DN 160 ISO	DN 160 ISO / DN 160 ISO	DN 250 ISO / DN 160 ISO

VILL DU VETA MER?

Kontakta oss direkt!
info@busch.se eller +46 31 338 00 80



KONTAKT



RING OSS NU